

Astianpesu
Kuivaaja 560 mm, ilman ovea

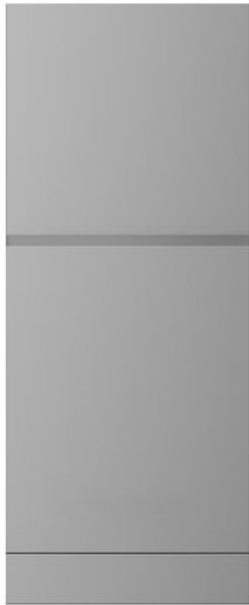
KAPPALE # _____

MALLI # _____

NIMI # _____

SIS # _____

AIA # _____



534056 (NMHABE)

Keskikokoinen kuivaaja
ilman ovea Multi Rinse -
korikuljetinastianpesukoneeseen**Lyhyt spesifikaatio****Kapp. Nro.** _____

- Keskikokoinen kuivaaja ilman ovea Multi Rinse - korikuljetinastianpesukoneille
- Leveys 560 mm
- Kuivaajan syöttösuunta on vaihdettavissa paikan päällä
- Rakenne AISI 304 ruostumatonta terästä
- Kuivauksessa hyödynnetään ilmaa niin koneen sisältä kuin myös ympäröivän tilan ilmaa
- Kuivauksessa hyödynnetään koneen sisäistä ja ympäröivän tilan ilmaa

Ominaisuudet

- Kuivauslohko Electrolux Professionalin green&clean korikuljetinastianpesukoneisiin
- Kuivauslohko poistaa vettä astioista suuritehoisen puhaltimen avulla, joka hyödyntää myös ulkopuolelta tulevaa ilmaa niin, että astiat ovat mahdollisimman kuivia
- Elektroninen ohjaus optimoi kuivaustuloksen.
- Suojaluokka IP25, suojaa konetta vesisuihkulta sekä kiinteiltä partikkeleilta (isommat kuin 6 mm).
- Syöttösuunta voi olla kumpi tahansa, koska laite on käännettävissä paikan päällä
- Valmistettu laadukkaasta AISI 304 ruostumattomasta teräksestä

Rakenne

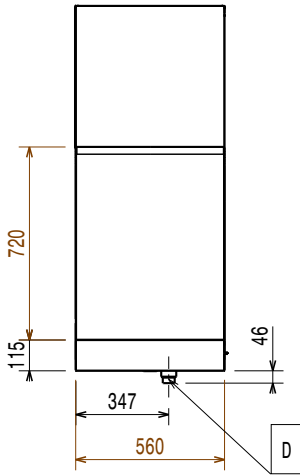
- Sisäkulmat ovat pyöristetyt, eikä näin ollen pääse muodostumaan likataskuja
- Helppo asentaa ja huoltaa modulaarisen rakenteen ansiosta

Lisävarusteet

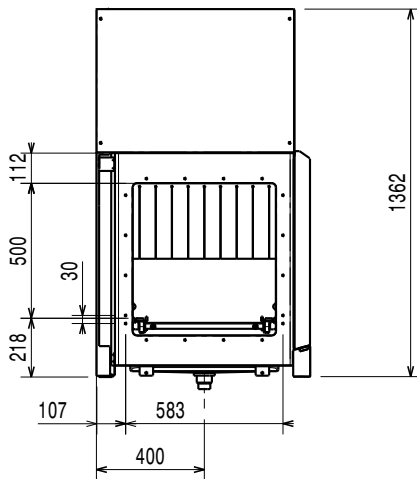
- Tasohylly kuivaajalle PNC 863228
- viemäröinnillä, 560mm
- Ritiälähyly kuivaajalle, 555mm PNC 863229
- Jalkapari hihnakuljettimelle ja kuivaajalle PNC 865477

HYVÄKSYNTÄ: _____

Edestä

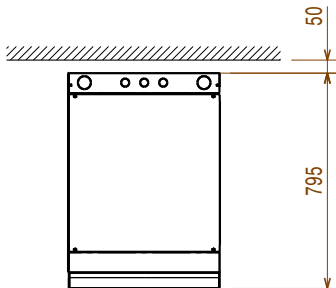


Sivulta



- D = Poisto
- EI = Sähköliitännä
- EO = Sähkön ulostulo
- EQ = Ekvipotentiaali ruuvi
- ES = Signaali IN/OUT, sähkö
- U = USB portti

Päältä


Sähkö
Jännite:

534056 (NMHABE)

380-415 V/3N ph/50 Hz

Liitäntäteho, vakio:

4.4 kW

Kuivaajan vastukset:

4.13 kW

Kuivauspuhaltimen teho:

0.23 kW

Avaintieto
Kuivaajan ilmavirtaus:

 540 m³/h

Kuivaajan ilman lämpötila:

70 °C

Ulkomitat, leveys:

560 mm

Ulkomitat, syvyys:

795 mm

Ulkomitat, korkeus:

1362 mm

Syöttöaukon koko (leveys):

530 mm

Syöttöaukon koko (korkeus):

490 mm

Nettopaino:

75 kg

Kuljetuspaino:

75 kg

Kuljetuskorkeus:

1560 mm

Kuljetusleveys:

900 mm

Kuljetussyvyys:

720 mm

Kuljetustilavuus:

 1.01 m³

Viitenormi jota käytetty äänenpaineen tason mittauksessa: IEC60335-2-58 annex AA.

Vastuullisuus
Äänitaso:

<62 dBA